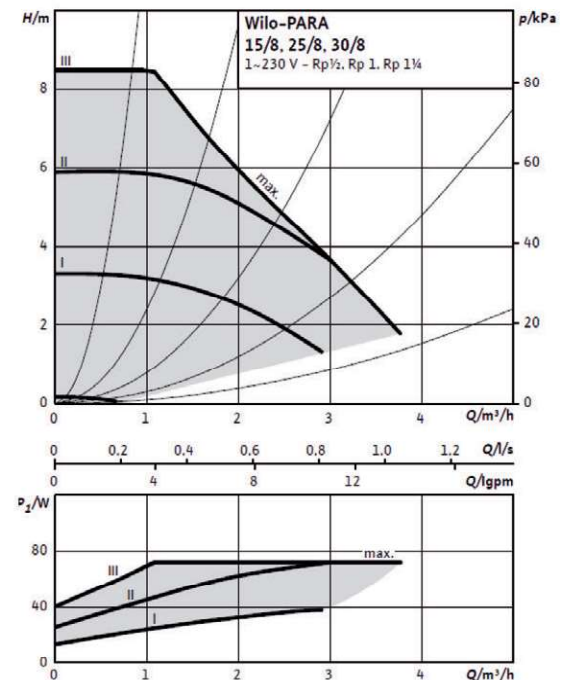
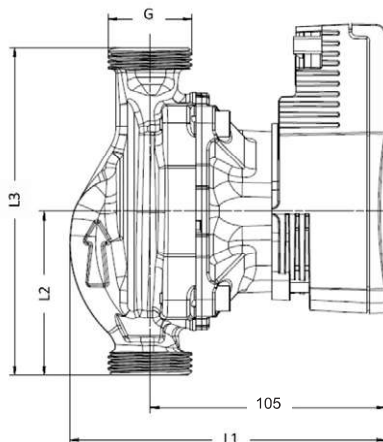
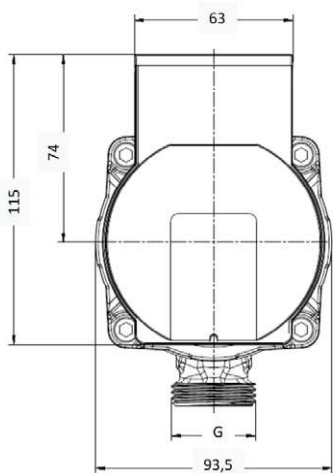
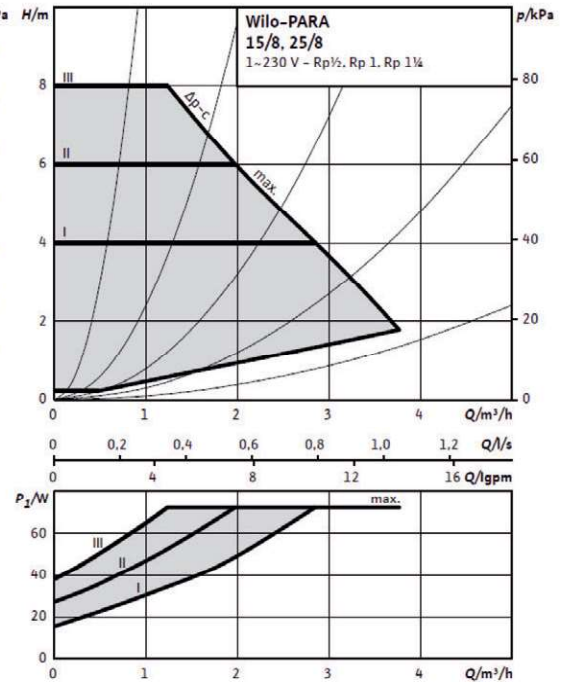
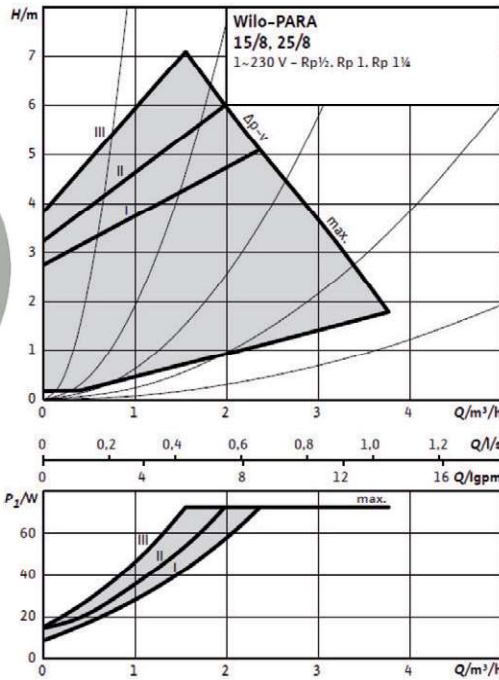


PARA 15/8 SC - 25/8 SC

Para	Prevalenza max.	Portata max.	Velocità	Consumo 1-230 V	Corrente 1-230 V	Protezione motore
	-	-	n	P1	I	-
	mt	m ³ /h	rpm	W	A	-
15/8 SC	8,4	4,0	2500 - 4800	10-75	0,03-0,38	Integrata



Codice	Descrizione	G	L1	L2	L3	Peso
101007	Para 15/8-75-SC-130-6	1"	138 mm	65 mm	130 mm	Kg 1,7
101014	Para 25/8-75-SC-130-12	1" 1/2	138 mm	65 mm	130 mm	Kg 1,8
101017	Para 25/8-75-SC-180-12	1" 1/2	138 mm	90 mm	180 mm	Kg 2,0